



ETD - Technischer Handel - StarBart-, Bart-, BigBart-Ballast-Manikins

ETD - Technical Trading - StarBart-, Bart-, BigBart-Ballast-Manikins

ETD - Commerce Technique - Les mannequins d'essai lestés StarBart, Bart et BigBart

ETD - Commercio tecnico - I test dummies StarBart, Bart e BigBart

ETD - Comercio técnico - Los maniqués de lastre StarBart, Bart y BigBart

BigBart - die XL-Version unserer Ballast-Manikins

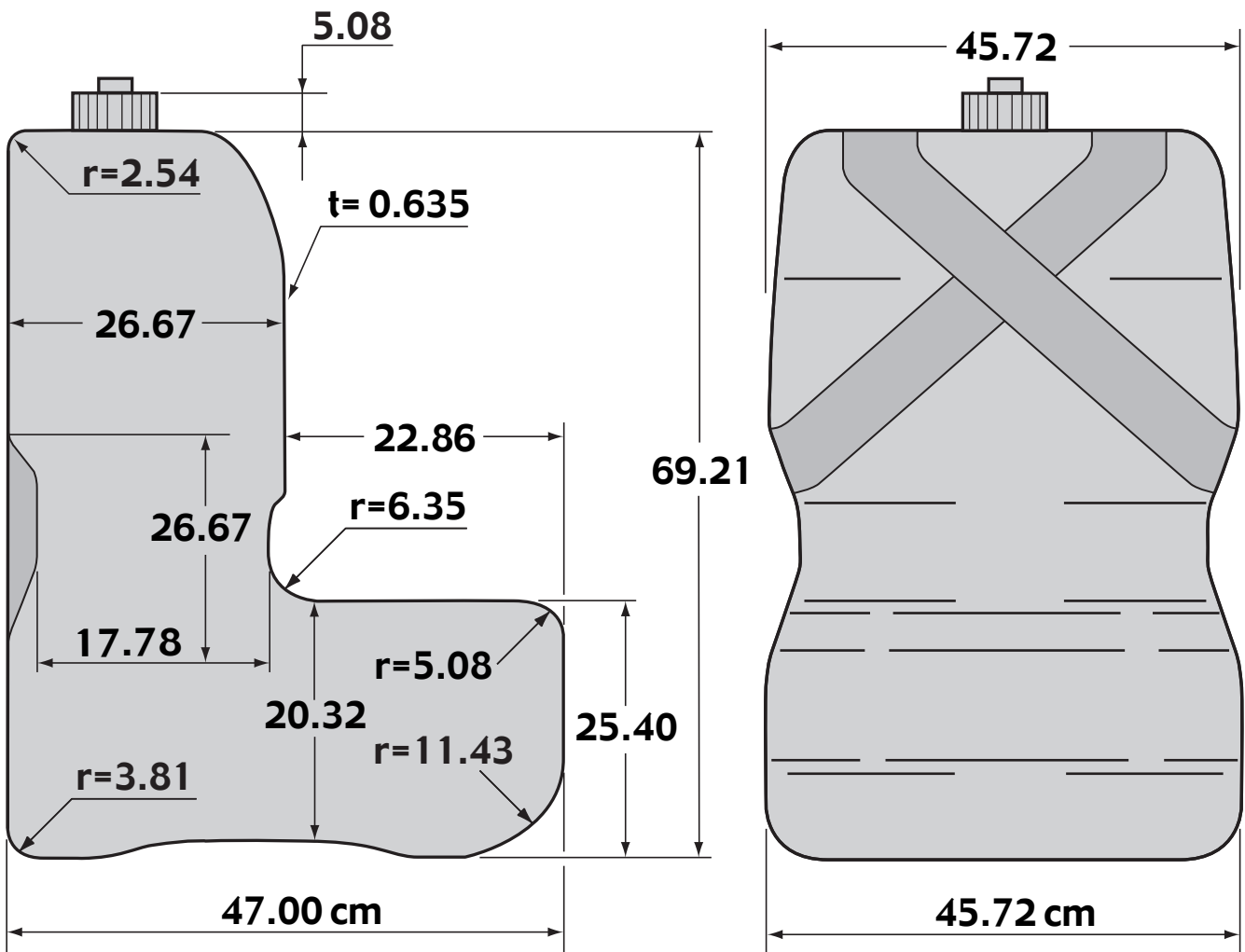
BigBart - the "XL" version of our ballast manikins

BigBart - la version XL de nos mannequins lestés

BigBart - la versione extralarge del nostro manichino zavorrato

BigBart - la versión en tamaño XL de nuestros maniqués de lastre

BigBart



Leergewicht/ net weight/ poids à vide/ mínimo peso/ peso tara ligero: 8,16 kg

Bruttogewicht/ gross weight/ poids brut/ peso lordo/ peso bruto: 100,00 kg

Messungen in cm (ca.)/ dimensions are approx. cm/ Mesurage environ cm/ dimensioni circa cm/ dimensiones aprox. cm

ETD • Vossn Weg 4 • D-21218 Seevetal • Deutschland

Fon +49 (0) 4105-2008/9 • Fax +49 (0) 4105-2000 • info@starbart.de • info@etd.net

<http://www.starbart.de> • <http://www.starbart.com> • <http://www.test-dummies.de>

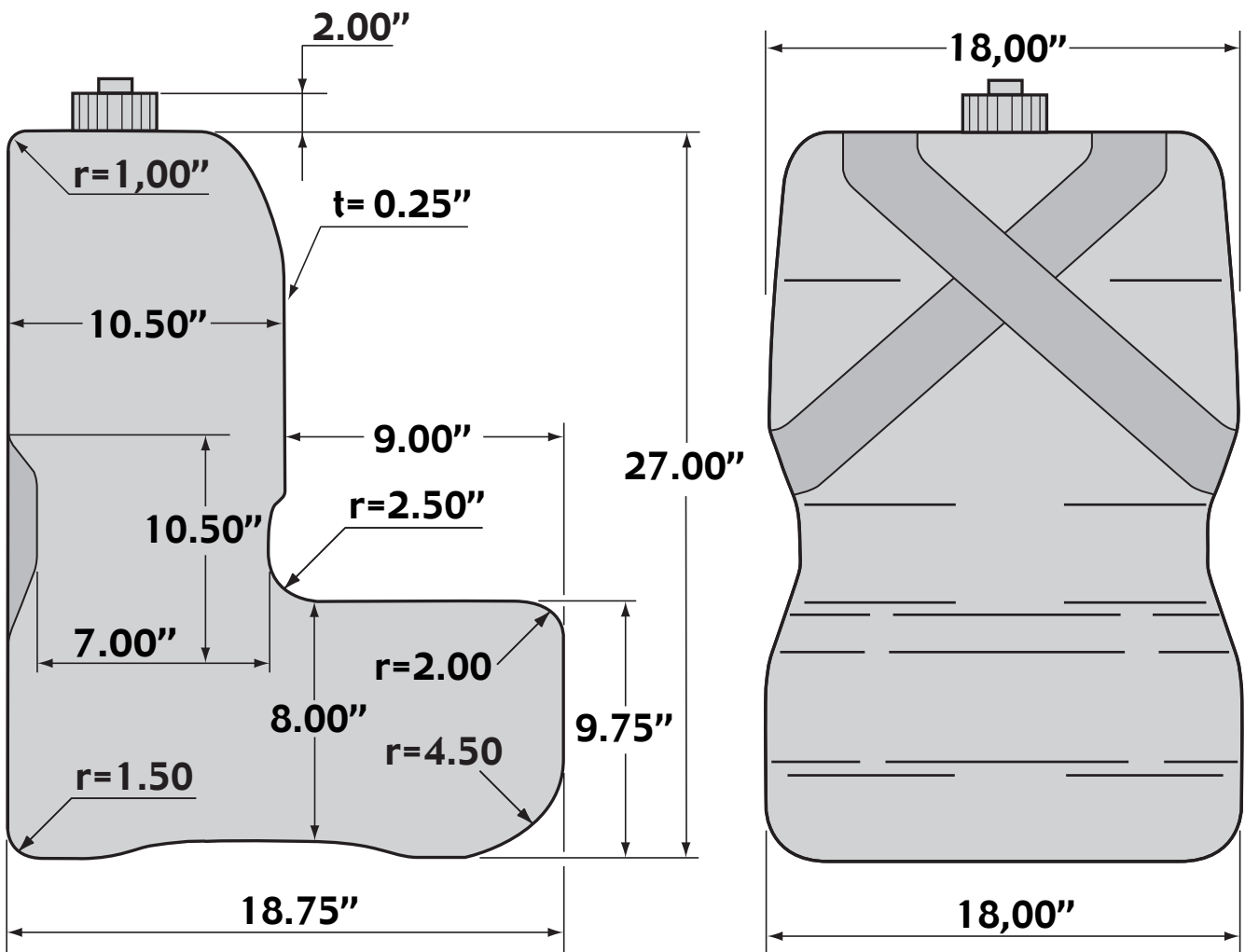
<http://www.ballast-test-dummies.de> • <http://www.ballast-test-dummies.com>



ETD - Technischer Handel - StarBart-, Bart-, BigBart-Ballast-Manikins
ETD - Technical Trading - StarBart-, Bart-, BigBart-Ballast-Manikins
ETD - Commerce Technique - Les mannequins d'essai lestés StarBart, Bart et BigBart
ETD - Comercio tecnico - I test dummies StarBart, Bart e BigBart
ETD - Comercio técnico - Los maniqués de lastre StarBart, Bart y BigBart

BigBart - die XL-Version unserer Ballast-Manikins
BigBart - the "XL" version of our ballast manikins
BigBart - la version XL de nos mannequins lestés
BigBart - la versione extralarge del nostro manichino zavorrato
BigBart - la versión en tamaño XL de nuestros maniqués de lastre

BigBart



Leergewicht/ net weight/ poids à vide/ minimo peso/ peso tara ligero: 8,16 kg
Bruttogewicht/ gross weight/ poids brut/ peso lordo/ peso bruto: 100,00 kg

Messungen in Zoll (ca.)/ dimensions are approx. in./ Mesurage environ in./ dimensioni circa in./ dimensiones aprox. in.

ETD • Vossn Weg 4 • D-21218 Seevetal • Deutschland
Fon +49 (0) 4105-2008/9 • Fax +49 (0) 4105-2000 • info@starbart.de • info@etd.net

<http://www.starbart.de> • <http://www.starbart.com> • <http://www.test-dummies.de>
<http://www.ballast-test-dummies.de> • <http://www.ballast-test-dummies.com>